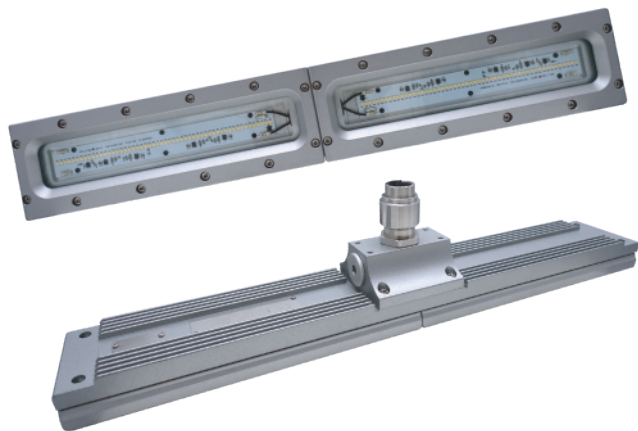


L1319 防爆形LED照明



質量 : 7.4 kg (16.3 lb)

Zone
1

Zone
21

IP67

NEMA
6

防爆構造

- Ex d IIC T6 Gb
- Ex tb IIIC T85°C Db

標準規格

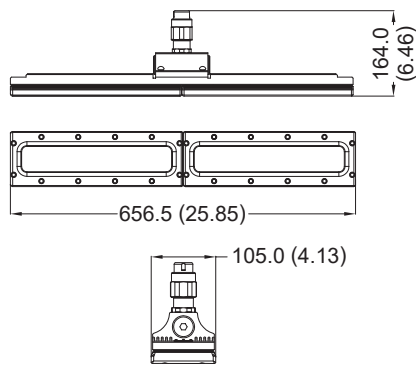
JNIOSSH-TR-46-1
JNIOSSH-TR-46-2
JNIOSSH-TR-46-9
IEC 60079-0
IEC 60079-1
IEC 60079-31

特徴

- LEDの放熱及び温度コントロールのためのアルミダイキャスト筐体。
- 高温環境に適用できる。
- トンネル工事に最適。

技術資料

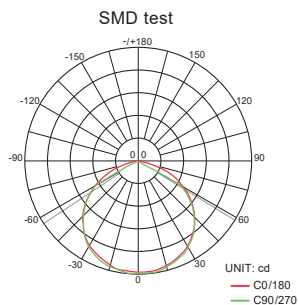
定格電圧 (±10%)	110V / 220V AC	
消費電力 (±10%)	40W	
アンペア	40W 110V: 0.36A, 220V: 0.18A	
相関色温度	3000K (電球色) / 5000K (昼白色)	
使用温度範囲	-40°C ~ +55°C, T6	
力率	cos ≥ 0.9	
演色性	昼白色 ≥ 70 / 電球色 ≥ 80	
定格光束 (±10%)	SMD	40W
	3000K	3600lm
	5000K	4000lm
光線角度	X-116° / Y-113°	
周波数	50 / 60 Hz	
保護等級	IP67 / NEMA 6	
材料	・本体 ・前面ガラス	アルミニウム合金 強化ガラス
LED寿命	60,000 時間以上	
入口ねじ山	3 × M25	



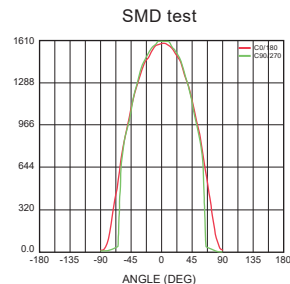
寸法単位mm(インチ)

光学レポート

極座標配光曲線



光度分布図



型 記号 (モデル コード)

THT	E	1319	Z	C	H	C	2	D0	C90
ブランド, THT=Top Hi-Tech Co. Ltd.	照明器の保護タイプ, E=防爆照明	型名, 1319=モデル L1319シリーズ	サブシリーズ設定, Z=このモデルはサブシリーズは有りません。	LEDモジュールタイプ, H=SMD LEDモジュール トップカバータイプ, C=開口部付きトップカバー	C.C.T., C=昼白色, W=電球色	電圧, 1=110V, 2=220V	消費電力, D0=40W		取付金具タイプ W90=壁取付 90° H90=垂下 90° S25=支柱 25° P90=パイプ吊り C90=天井

取付オプション及び寸法 (単位は全てmm)

<p>壁取付 90° (W90)</p> <p>7.9 kg (17.4 lb)</p>	<p>支柱 25° (S25)</p> <p>8.8 kg (19.4 lb)</p>
<p>垂下 90° (H90)</p> <p>7.9 kg (17.4 lb)</p>	<p>パイプ吊り (P90)</p> <p>7.8 kg (17.2 lb)</p>
<p>天井 (C90)</p> <p>7.7 kg (17.0 lb)</p>	

適用できる区域

- ・ 液化輸送
- ・ 塗装施設
- ・ 製油所
- ・ 海上基地
- ・ 石油ガス
- ・ 天然ガス輸送
- ・ 石油化学コンビナート (石油および天然ガス)