

L1203

防爆形LED照明



20W



質量 : 1.8 kg (4.0 lb)



防爆構造

- Ex db IIB + H₂ T5/T4 Gb
- Ex tb IIIC T105°C Db

標準規格

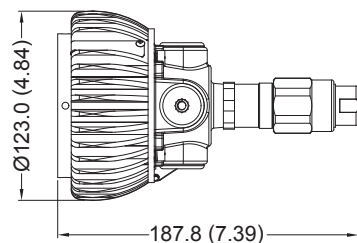
- JNIOSH-TR-46-1
- JNIOSH-TR-46-2
- JNIOSH-TR-46-9
- IEC 60079-0
- IEC 60079-1
- IEC 60079-31

特徴

- 薄型デザイン。
- 軽量で携帯性。
- 塩霧試験1,000時間合格。

技術資料

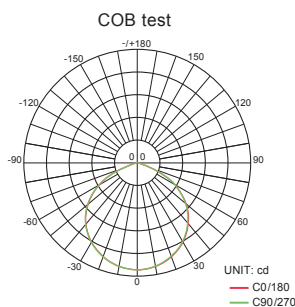
定格電圧 (±10%)	24V / 110V / 220V AC	
消費電力 (±10%)	20W (24Vでのワットは異なります、詳細についてはお問い合わせください。)	
アンペア	20W 24V: 0.83A, 110V: 0.18A, 220V: 0.09A	
相関色温度	3000K (電球色) / 5000K (昼白色)	
使用温度範囲	-20°C ~ +40°C, (電球色: T5, 昼白色: T4)	
力率	cos≥0.9	
演色性	昼白色≥70 / 電球色≥80	
定格光束 (±10%)	COB	20W
	3000K	1800lm
	5000K	2000lm
光線角度	X-110° / Y-110°	
周波数	50 / 60 Hz	
保護等級	IP67 / NEMA 6	
材料	<ul style="list-style-type: none"> • 本体 アルミニウム合金 • 前面ガラス 強化ガラス 	
LED寿命	60,000 時間以上	
入口ねじ山	5 × G 1/2"	



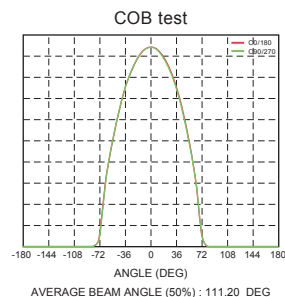
寸法単位mm (インチ)

光学レポート

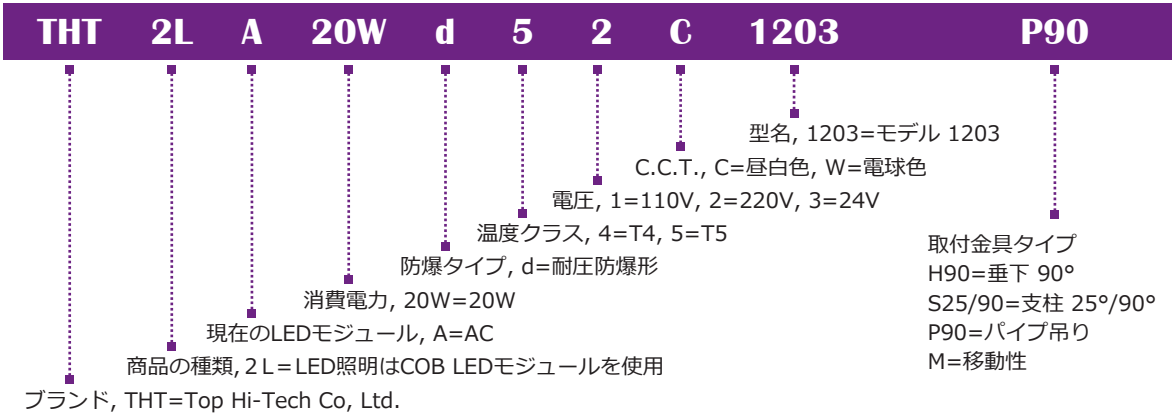
極座標配光曲線



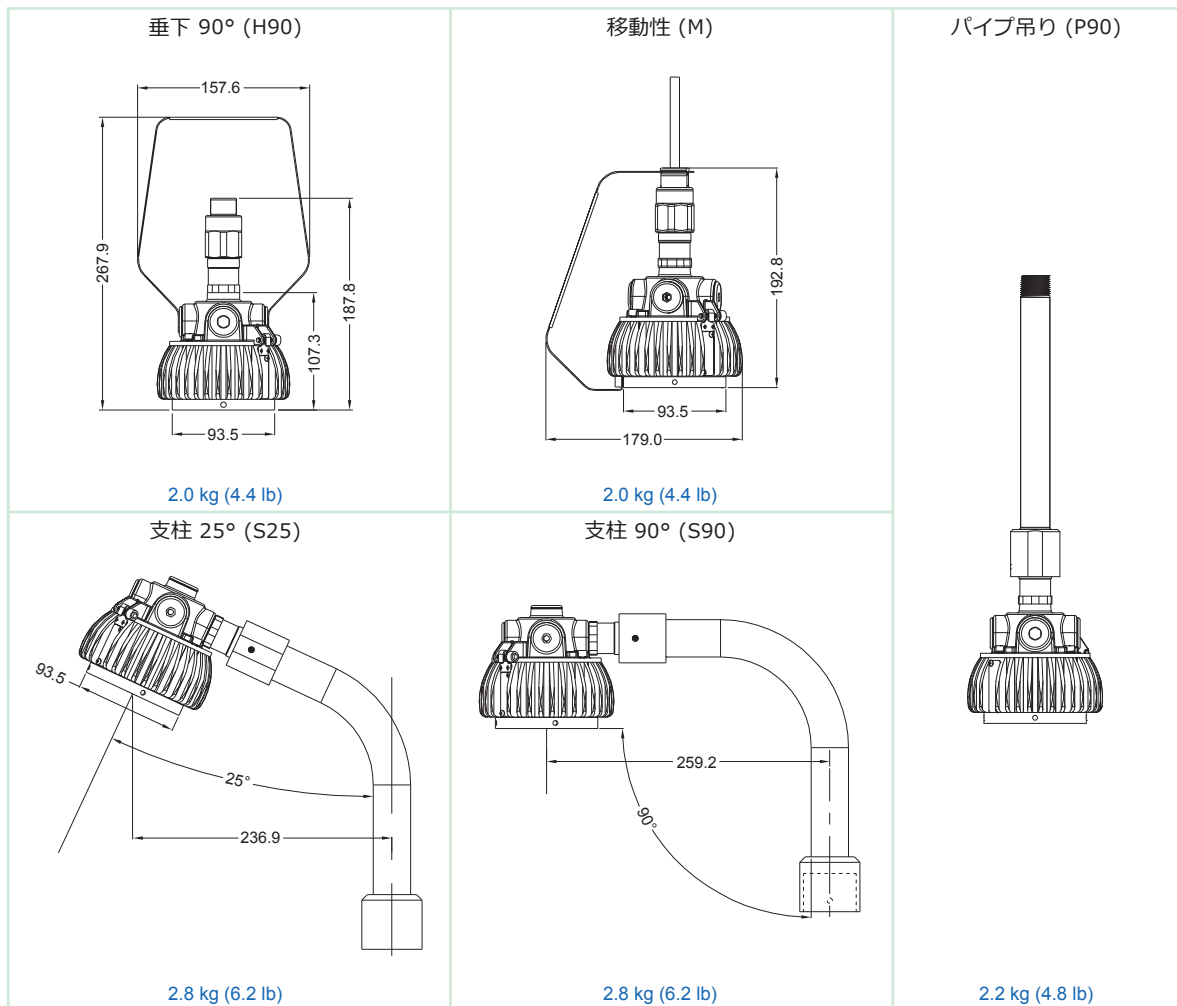
光度分布図



型 記号 (モデル コード)



取付オプション及び寸法 (単位は全てmm)



適用できる区域

- 液化輸送
- 塗装施設
- 製油所
- 海上基地
- 石油ガス
- 天然ガス輸送
- 石油化学コンビナート (石油および天然ガス)