

L2101 耐圧防爆LED照明器具

2ft-2重管



4ft-2重管



4ft-単管



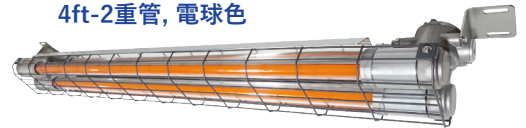
防爆構造

- Ex db IIB+H2 T6 Gb
- Ex tb IIIC T80°C Db

標準規格

- IEC 60079-0
- IEC 60079-1
- IEC 60079-31
- JNIOOSH-TR-46-1
- JNIOOSH-TR-46-2
- JNIOOSH-TR-46-9

4ft-2重管, 電球色



質量:

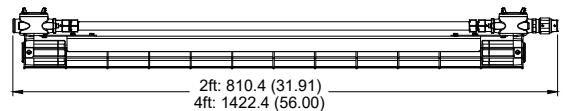
2ft-単管:5.0kg (11.0 lb) / 4ft-単管:7.7kg (16.9 lb)
2ft-2重管:7.3kg (16.1 lb) / 4ft-2重管:10.4kg (22.8 lb)

技術資料

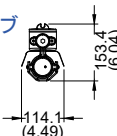
防爆型LEDチューブライト				
長さ	2ft-単管	4ft-単管	2ft-2重管	4ft-2重管
消費電力(±10%)	9W	18W	18W	36W
定格電圧(±10%)	100V-277V AC			
光色	温白色 / 白色 / 昼白色 / 昼光色			
発光効率(±10%)	≥100lm/w			

イエローチューブライト				
長さ	2ft-単管	4ft-単管	2ft-2重管	4ft-2重管
消費電力(±10%)	10W	20W	20W	40W
定格電圧(±10%)	100V-277V AC			
光色	電球色			

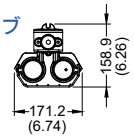
アンペア	9W: 0.03A~0.09A, 10W: 0.04A~0.10A, 18W: 0.06A~0.18A, 20W: 0.07A~0.20A, 36W: 0.13A~0.36A, 40W: 0.14A~0.40A
使用温度範囲	-20°C ~ +40°C, T6
力率	cos≥0.9
演色性	≥70 (イエローチューブ無し)
光線角度	X-110° / Y-110°
周波数	50 / 60 Hz
保護等級	IP67 / NEMA 6
材料	<ul style="list-style-type: none"> •本体 アルミニウム合金 •照明チューブ ガラス
LED寿命	60,000 時間以上
入口ねじ山	1 x M25



シングルチューブ



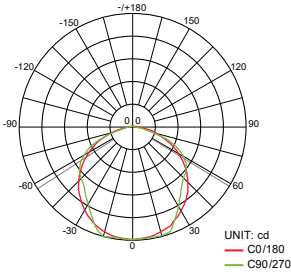
デュアルチューブ



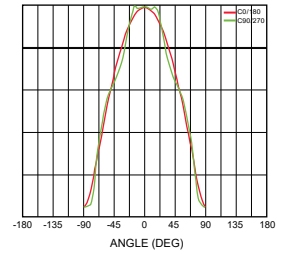
寸法単位mm (インチ)

光学レポート

極座標配光曲線

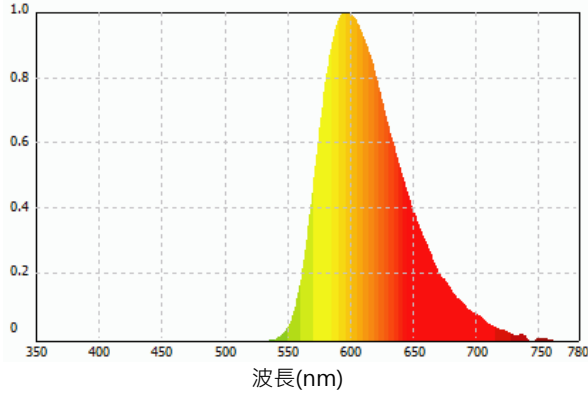


光度分布図



イエローチューブライト - スペクトル分布

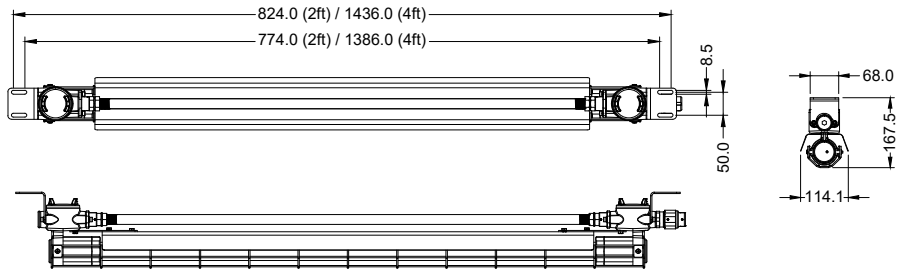
相対スペクトル



取付オプション及び寸法 (単位は全てmm)

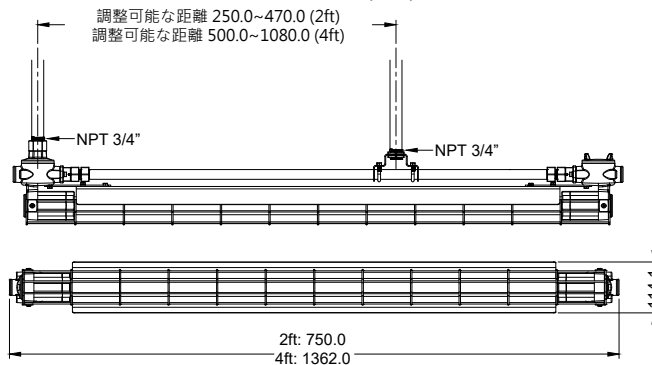
シングルチューブ

天井 (C90) / 壁取付90° (W90)



2ft-単管:5.4kg (11.9 lb)
4ft-単管:8.1kg (17.9 lb)

パイプ吊り (P90)



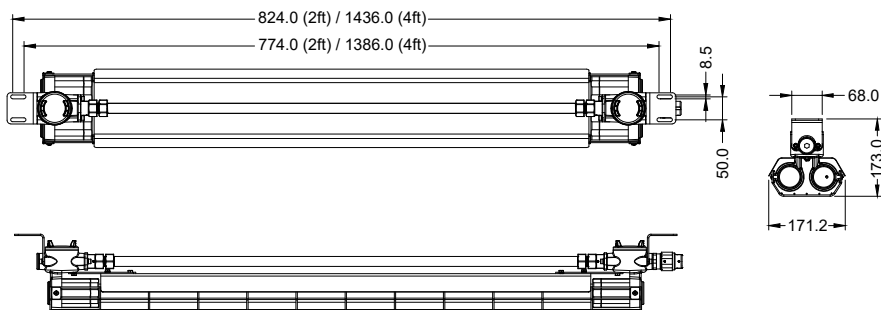
2ft-単管:5.3kg (11.7 lb)
4ft-単管:8.0kg (17.6 lb)

(パイプラインの取り付けには電気パイプは含まれませんが、取り付け穴が確保されています。)

取付オプション及び寸法 (単位は全てmm)

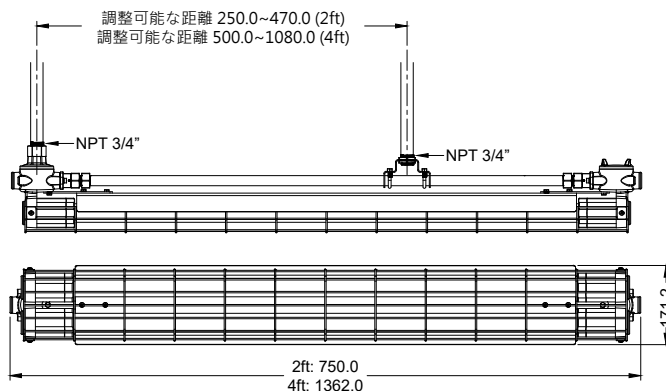
デュアルチューブ

天井 (C90) / 壁取付90° (W90)



2ft-2重管:7.6kg (17.0 lb)
4ft-2重管:10.8kg (23.8 lb)

パイプ吊り (P90)



2ft-2重管:7.6kg (16.8 lb)
4ft-2重管:10.7kg (23.6 lb)

(パイプラインの取り付けには電気パイプは含まれませんが、取り付け穴が確保されています。)

型 記号 (モデル コード)

THT E 2101 D D W H C6 C90
① ② ③ ④ ⑤

① 照明器具の長さ

A=2 フィート / 単管 (9W または 10W のみ)
B=4 フィート / 単管 (18W または 20W のみ)
C=2 フィート / 2重管 (18W または 20W のみ)
D=4 フィート / 2重管 (36W または 40W のみ)

③ LED 色

W=温白色 (9 W、18 W、36 W のみ)
N=白色 (9 W、18 W、36 W のみ)
D=昼白色 (9 W、18 W、36 W のみ)
C=昼光色 (9 W、18 W、36 W のみ)
Y=電球色 (10 W、20 W、40 W のみ)

⑤ 取付金具タイプ

C90=天井
W90=壁取付 90°
P90=パイプ吊り

② トップカバーのタイプ

C=開口部付きトップカバー
D=開口部なしトップカバー

※パイプ吊り金具はCタイプのみ
(開口部のあるトップカバー)

④ 照明器具のワット数

Z9=9 W (2 フィート単管のみ)
A8=18 W (2 フィート 2重管または 4 フィート単管のみ)
C6=36 W (4 フィート 2重管のみ)
A0=10 W (2 フィート単管のみ)
B0=20 W (2 フィート 2重管または 4 フィート単管のみ)
D0=40 W (4 フィート 2重管のみ)

